

N 90, KÜHLSCHRANK, 177,5 X 56 CM,  
FLACHSCHARNIER MIT SOFTEINZUG  
KI8818D40



A+++



Der Einbau-Kühlschrank mit FreshSafe 3 und flexiblen Flaschengitter hält Lebensmittel bis zu 3x länger frisch und bietet eine Vielzahl an Lagermöglichkeiten.

- ✓ Fresh Safe 3: bietet mit einer feuchtigkeitsregulierbaren Schublade sowie einer Trockenschublade mit nahe 0° optimale Lagerungsmöglichkeiten für frische Lebensmittel.
- ✓ Easy Access Shelf: ausziehbar, damit Sie besser an alles herankommen.
- ✓ Vario Shelf: mit dieser Glasablage gestalten Sie den Innenraum flexibel, indem eine Hälfte unter die andere geschoben wird.
- ✓ Höhenverstellbare Böden: flexible Glasböden schaffen den Platz, den Sie für inspirierende Gerichte in Ihrem Kühlschrank benötigen.
- ✓ Sicherheitsglas: unsere Ablagen aus Sicherheitsglas kühlen flexibel und sorgenfrei große Mengen an Köstlichkeiten.

Bauform: .....	Einbau
Dekorrahmen/ - platte: .....	Nicht möglich
Höhe: .....	1772 mm
Breite: .....	558 mm
Gerätetiefe: .....	545 mm
Nischenmaße für Installation (H x B x T): ...	1775.0 x 560 x 550 mm
Nettogewicht: .....	67.3 kg
Anschlusswert: .....	90 W
Absicherung: .....	10 A
Türanschlag: .....	Rechts wechselbar
Spannung: .....	220-240 V
Frequenz: .....	50 Hz
Länge Anschlusskabel: .....	230.0 cm
Anzahl Verdichter: .....	1
Anzahl unabhängiger Kühlkreisläufe: .....	1
Innenlüfter: .....	Nein
Scharniere wechselbar: .....	Ja
Anzahl verstellbarer Ablagen-Kühlteil (Stck): .....	6
Flaschenregale: .....	Ja
EAN-Nummer: .....	4242004236221
Marke: .....	Neff
Internationale Bestellbezeichnung: .....	KI8818D40
Produktkategorie: .....	Kühlschrank
Frostfree System: .....	Nein
Gerätetyp: .....	Vollintegriert
Integriertes Zubehör: .....	2 x Eierablage, 1 x Flaschenkamm in Türabsteller



N 90, KÜHLSCHRANK, 177.5 X 56 CM,  
FLACHSCHARNIER MIT SOFTEINZUG  
KI8818D40

#### Leistung und Verbrauch

- Energie-Effizienz-Klasse: A+++ auf einer Energieeffizienzklassen-Skala von A+++ bis D
- Energieverbrauch: 88 kWh/Jahr
- Nutzinhalt gesamt: 289 l
- Geräuschwert: 36 dB(A) re 1 pW

#### Design

- LED Beleuchtung
- Innenausstattung mit Metall-Applikationen

#### Komfort und Sicherheit

- Elektronische Temperaturregelung, exakt digital ablesbar
- Vollautomatische Abtauung im Kühlraum
- Super-Taste: Super Kühlen mit automatischer Deaktivierung
- Akustischer Alarm bei geöffneter Tür

#### Kühlteil

- Kühlraum: 289 l Nutzinhalt
- 7 Abstellflächen aus Sicherheitsglas, davon 1 x Vario Shelf (teilbare Glasablage), 1 x Easy Access Shelf
- Flexibles Flaschengitter
- 5 Türabsteller, davon 1 Butter-/Käsefach

#### Frischhaltesystem

- Nutzinhalt nahe 0° C: 83 l
- 1 Fresh Safe 3 0° C Box mit Feuchteregelung; Optimale Lebensmittellagerung aufgrund von zwei Klimazonen hält bis zu 3x länger frisch.
- 2 Fresh Safe 3 0° C Boxen; Optimale Lebensmittellagerung durch zwei Klimazonen hält bis zu 3x länger frisch.

#### Technische Informationen

- Türanschlag rechts, wechselbar
- Anschlusswert: 90 W
- 220 - 240 V
- Klimaklasse: SN-T
- Bruttoinhalt gesamt 313 l
- Bruttoinhalt Kühlen: 313 l
- Auf Basis der Ergebnisse der Normprüfung über 24 Std. Tatsächlicher Verbrauch abhängig von Nutzung/Standort des Geräts.

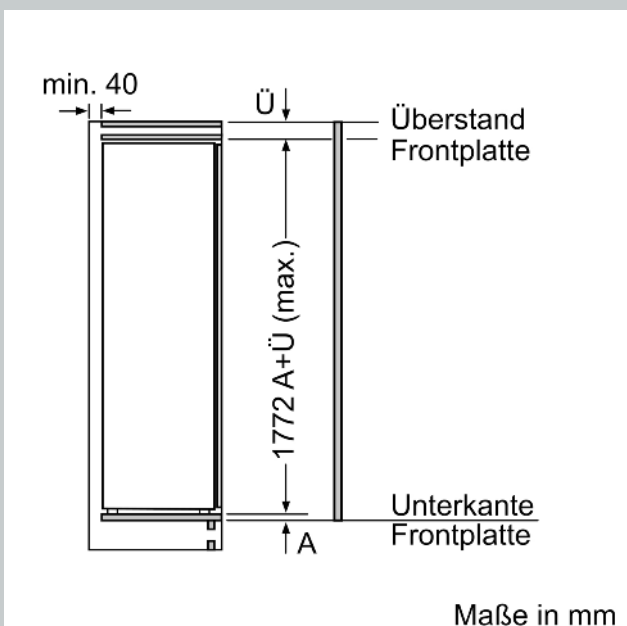
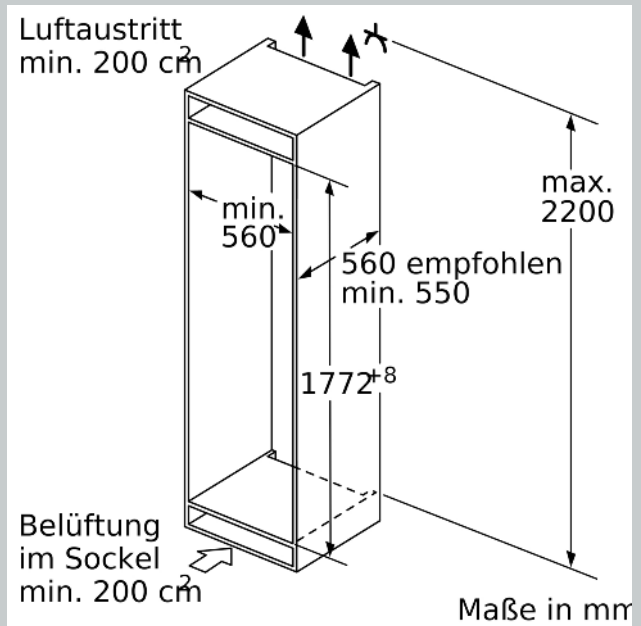
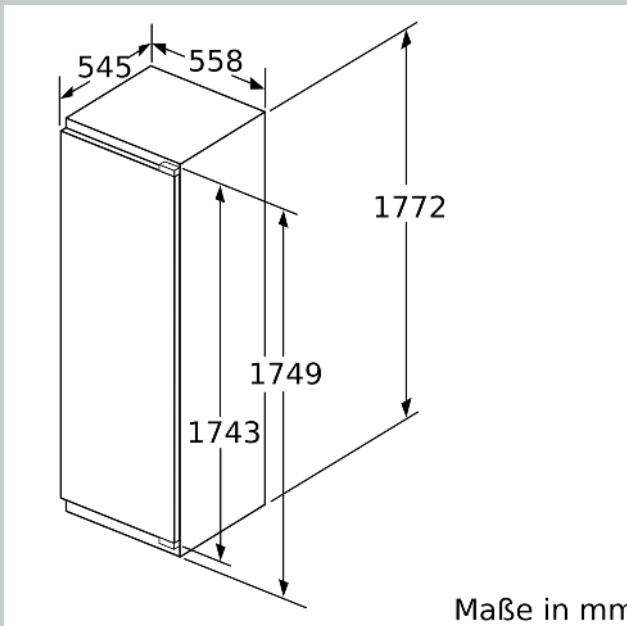
#### Maße

- Gerätemaße (H x B x T): 177.2 cm x 55.8 cm x 54.5 cm
- Nischenmaße (H x B x T): 177.5 cm x 56.0 cm x 55.0 cm

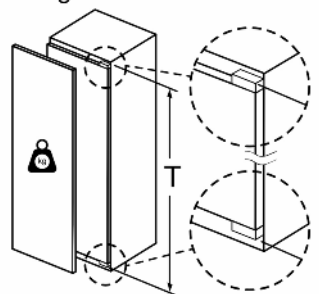
#### Zubehör

- 2 x Eierablage, 1 x Flaschenkamm in Türabsteller

N 90, KÜHLSCHRANK, 177,5 X 56 CM,  
FLACHSCHARNIER MIT SOFTEINZUG  
KI8818D40



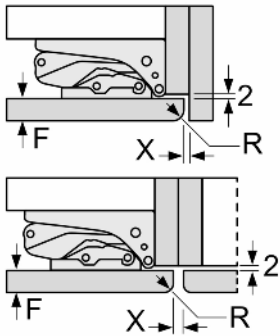
Maximal zulässiges Gewicht der Möbelfronten



Montierte Möbeltüren, die das zulässige Gewicht überschreiten, können zu Beschädigungen und zu Funktionsbeeinträchtigung am Scharnier führen.

T: Gerätetürhöhe inklusive Scharniere in mm:	ungedämpftes Scharnier, Tür in kg:	gedämpftes Scharnier, Tür in kg:
1500-1750	22	22

Maße in mm  
Empfehlung Spaltmaße für Flachscharnier



F	R	X
16-19	0-3	2,5
20	0-1	3
	2-3	2,5
21	0-1	3
	2-3	2,5
22	0	4
	1	3,5
	2-3	3

Die in der Tabelle empfohlenen Spaltmasse sind einzuhalten, um eine kollisionsfreie Öffnung der Gerätetüre zu gewährleisten und Beschädigungen am Küchenmöbel zu vermeiden.